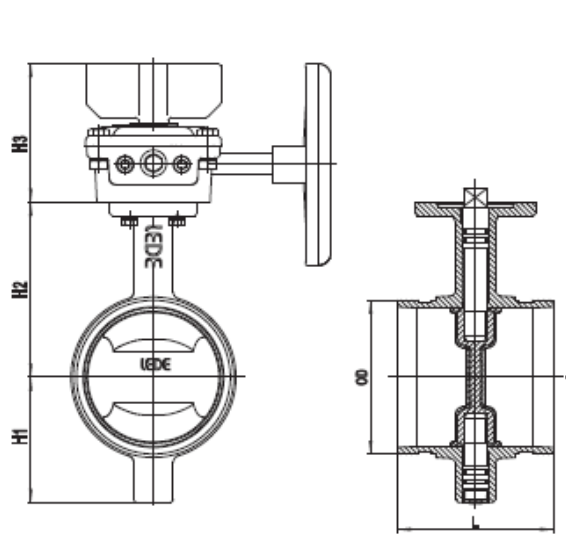


# Válvula Borboleta D81X



## Technical data >

- Sizes: 60.3~219.1
- Working pressure: 60,3~168,3 362 psi, 219,1 232psi
- Valve standard: MSS SP-67
- Grooved standard: AWWA C606
- Top Flange standard: EN ISO 5211
- Temperature range: 0 ~ 80°C
- Suitable for indoor and outdoor use

Dimensões		Pressão	Tamanho(mm)					
DN	Inch		ØD	L	H1	H2	H3	Top Flange
50	2	362	60,3	81	56	91	39	F05
65	2,5	362	73	96,8	68	104	39	F05
			76,1					
80	3	362	88,9	96,8	75	111	39	F07
100	4	362	114,3	115,8	93	130	39	F07
125	5	362	139,7	147,6	111	153	39	F07
			141,3					
150	6	362	165,1	147,6	123	165	39	F07
			168,3					
200	8	332	232	133,4	160	194	39	F07