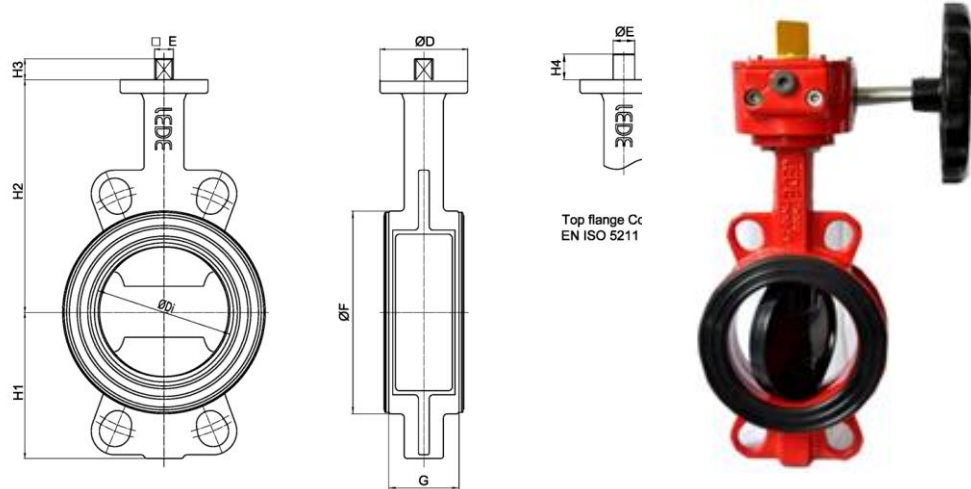


# Válvula Borboleta Wafer XD371X



Pressão de Trabalho: 360PSI  
Gama: 2" a 12"  
Acabamento: Pintado RAL 3000

## DESCRIÇÃO

Wafer Resilient Butterfly Valve  
Gear Operated, with Tamper Switch  
Valve Body: Ductile Iron ASTM  
Disc: ductile iron +EPDM  
Stem: 1Cr17Ni2, two -Piece Stem Design  
Bushing: stainless 304+Bronze  
Gear box: Ductile Iron ASTM

Dimensões		Pressão PN	Tamanho(mm)										
DN	Inch		H1	H2	H3	H4	ØDi	ØF	E	ØE	ØD	Flange	G
50	2	10/16/25	70	125	10	32	52	91	9	12	65	F05	43
65	2,5	10/16/25	76	144	10	32	66	108	9	12	65	F05	46
80	3	10/16/25	94	151	10	32	78,8	124	9	12	65	F05	46
100	4	10/16/25	108	172	15	32	102,5	150	14	18	90	F07	52
125	5	10/16/25	127	190	15	32	127,1	178	14	18	90	F07	56
150	6	10/16/25	139	202	15	32	151,6	205	14	18	90	F07	56
200	8	10/16/25	175	235	15	45	203,4	260	14	22	90	F07	60
250	10	10/16/25	210	265	15	45	255,4	313	22	28	125	F10	68
300	12	10/16/25	238	285	15	45	301,8	364	22	28	125	F10	78