

# Válvula Borboleta XD381X

Pressão de Trabalho: 360PSI  
 Gama: 2" a 12"  
 Acabamento: Pintado RAL 3000

## DESCRIÇÃO

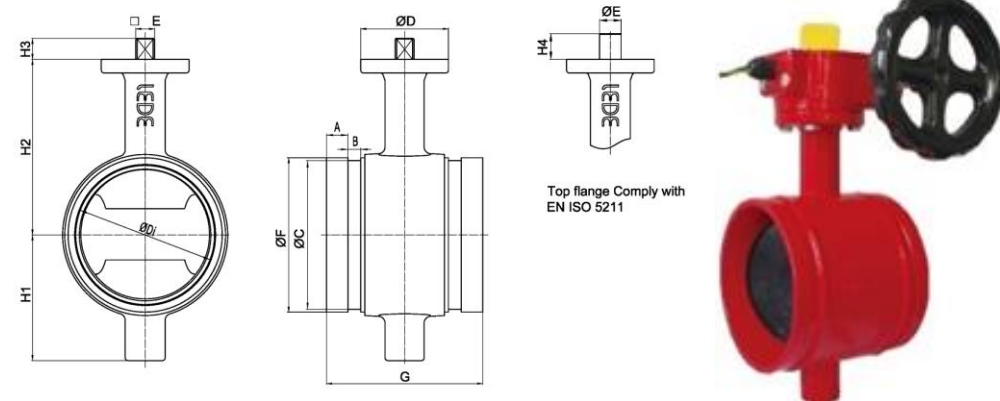
Valve Body: Ductile Iron ASTM A536, 65-45-12

Disc: ductile iron +EPDM

Stem: 1Cr17Ni2, two -Piece Stem Design

Bushing: stainless 304+Bronze

Gear box: Ductile Iron ASTM



| Dimensões |      |          | Pressão |       |    | Tamanho(mm) |       |       |       |       |      |    |    |    |       |
|-----------|------|----------|---------|-------|----|-------------|-------|-------|-------|-------|------|----|----|----|-------|
| DN        | Inch | PN       | H1      | H2    | H3 | H4          | ØDi   | ØF    | ØC    | A     | B    | E  | ØE | ØD | G     |
| 50        | 2    | 10/16/25 | 56      | 91    | 10 | 32          | 52    | 60,3  | 57,15 | 15,88 | 7,93 | 9  | 12 | 65 | 81    |
| 65        | 2,5  | 10/16/25 | 68      | 104   | 10 | 32          | 63    | 73    | 69,09 | 15,88 | 7,93 | 9  | 12 | 65 | 96,8  |
|           |      |          |         |       |    |             | 66    | 76,1  | 72,26 |       |      |    |    |    |       |
| 80        | 3    | 10/16/25 | 75      | 111   | 10 | 32          | 78,8  | 88,9  | 84,94 | 15,88 | 7,93 | 9  | 12 | 65 | 96,8  |
| 100       | 4    | 10/16/25 | 89,5    | 126,5 | 15 | 32          | 96,3  | 108   | 103,7 | 15,88 | 9,53 | 14 | 18 | 90 | 115,8 |
|           |      |          | 93      | 130   |    |             | 102,8 | 114,3 | 114,3 |       |      |    |    |    |       |
| 125       | 5    | 10/16/25 | 108     | 150   | 15 | 32          | 120,6 | 133   | 129,1 | 15,88 | 9,53 | 14 | 18 | 90 | 147,6 |
|           |      |          | 111     | 153   |    |             | 127,1 | 139,7 | 135,5 |       |      |    |    |    |       |
|           |      |          | 111     | 153   |    |             | 127,1 | 141,3 | 137   |       |      |    |    |    |       |
| 150       | 6    | 10/16/26 | 121     | 162,5 | 15 | 32          | 145,1 | 159   | 154,5 | 15,88 | 9,53 | 14 | 18 | 90 | 147,6 |
|           |      |          | 123     | 165   |    |             | 151,6 | 165,1 | 160,9 |       |      |    |    |    |       |
|           |      |          | 123     | 165   |    |             | 151,6 | 168,3 | 164   |       |      |    |    |    |       |
| 200       | 8    | 10/16/25 | 160     | 194   | 15 | 45          | 203,4 | 219,1 | 214,4 | 19,05 | 11,1 | 14 | 22 | 90 | 133,4 |