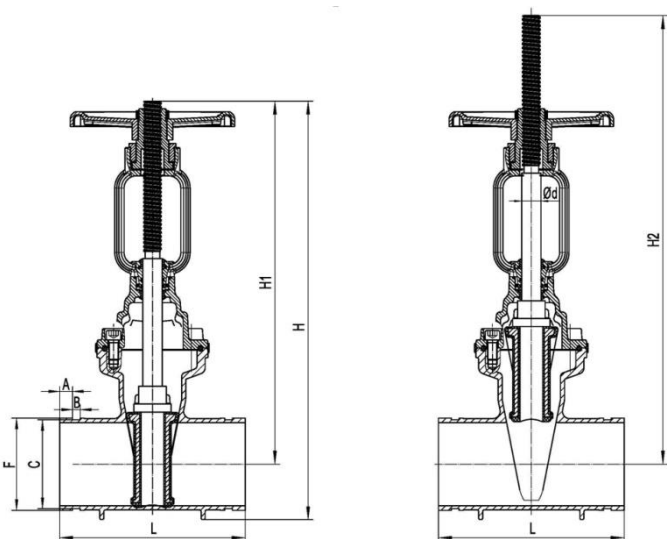


# Válvula Cunha Ranhurada Z81X



Pressão de Trabalho: 362PSI  
 Gama: 2" a 8"  
 Acabamento: Pintado RAL 3000

## DESCRIÇÃO

Valve Body: ASTM  
 Resilient Wedge Disc: ASTM  
 O-Ring: NBR  
 Stem: SS304 or 1Cr17Ni2 OR 2Cr13  
 Bonnet Gasket: EPDM  
 Bonnet: ASTM  
 Yoke: ASTM  
 Gland: ASTM  
 Handwheel: ASTM

Dimensões		Pressão PN	Tamanho(mm)								
DN	Inch		F	C	A	B	L	H	H1	H2	Ød
50	2	10/16/25	60,3	57,15	15,88	7,93	178	403,5	358,5	420,5	22
65	2,5	10/16/25	73	69,09	15,88	7,93	190	411	359,5	429,5	22
			76,1	72,26							
80	3	10/16/25	75	84,94	15,88	7,93	203	437,5	378	462	22
100	4	10/16/26	108	103,73	15,88	9,53	229	518,5	449,5	553	24
			114,3	110,08							
125	5	10/16/25	133	129,13	15,88	9,53	254	631	549,5	677	28
			139,7	135,48							
			141,3	137,03							
150	6	10/16/26	159	154,5	15,88	9,53	267	686	591,5	747	28
			165,1	160,9							
			168,3	163,96							
200	8	10/16/25	219,1	214,4	19,05	11,1	292	865	735,5	938	32