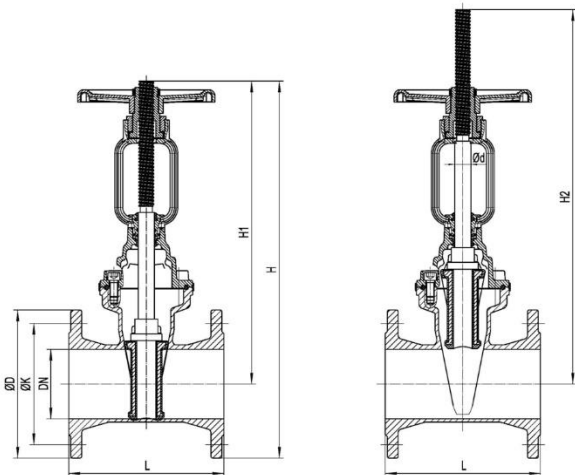


Válvula Cunha Ranhurada Z41X-03



Pressão de Trabalho: PN10/16
 Gama: 2" a 24"
 Acabamento: Pintado RAL 3000

DESCRIÇÃO

Valve Body: Ductile Iron ASTM
 Disc: Ductile iron + EPDM Coating
 Stem: 1Cr17Ni2, two -Piece Stem Design
 Bushing: stainless steel 304+Bronze
 Gear box: Ductile Iron ASTM

Dimensões		Pressão	Tamanho(mm)						
DN	Inch		ØD	ØK	L	H	H1	H2	Ød
50	2	10,16	165	125	178	441	358,5	420,5	22
65	2,5	10,16	185	145	190	442	359,5	429,5	22
80	3	10,16	200	160	203	478	378	462	22
100	4	10,16	220	180	229	559,5	449,5	553	24
125	5	10,16	250	210	254	674,5	549,5	677	28
150	6	10,16	285	240	267	774	591,5	747	28
200	8	10	340	295	292	905,5	735,5	938	32
		16	340	295		905,5	735,5	938	
250	10	10	400	350	330	1100,5	905	1161	36
		16	400	355		1100,5	905	1161	
300	12	10	455	400	356	1273	1045,5	1353	40
		16	455	410		1273	1045,5	1353	
350	14	10	505	460	381	1484,5	1232	1585	40
		16	520	470		1492	1232	1585	
400	16	10	565	515	406	1684,5	1402	1805	44
		16	580	525		1692	1402	1805	
450	18	10	615	565	432	1868,5	1561	2065	50
		16	640	585		1881	1561	2065	
500	20	10	670	620	457	2068	1773	2238	50
		16	715	650		2090,5	1773	2238	
600	24	10	780	725	508	2390	2000	2605	50
		16	840	770		2420	2000	2605	